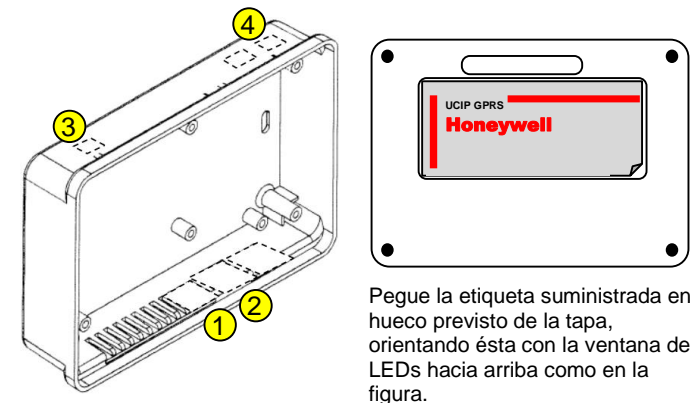


Montaje

1 Pasos de cableado estándar

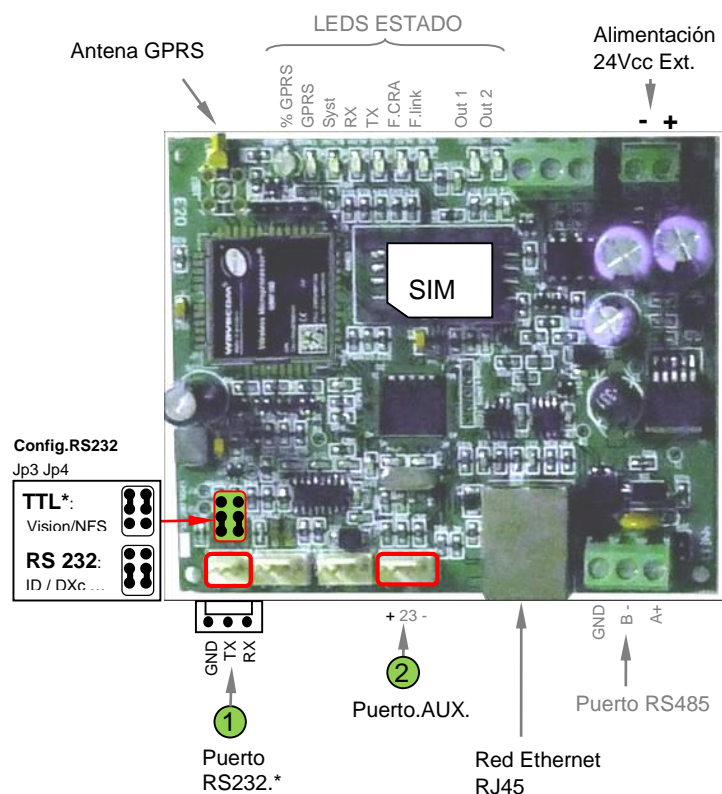
- Corte los pasos de cableado necesarios en la caja SMB-T:
- 1- Puerto RS-232 o I2C (Conexión a central)
 - 2- Puerto Ethernet RJ45 (Programación y Red ETH)
 - 3- Antena GPRS (Solo UCIP GPRS)
 - 4- Alimentación Externa 24Vcc



Pegue la etiqueta suministrada en hueco previsto de la tapa, orientando ésta con la ventana de LEDs hacia arriba como en la figura.

3 Conexiones

Conecte los cables necesarios según:



Config.RS232 Jp3 Jp4
TTL*: Vision/NFS
RS 232: ID / DXc

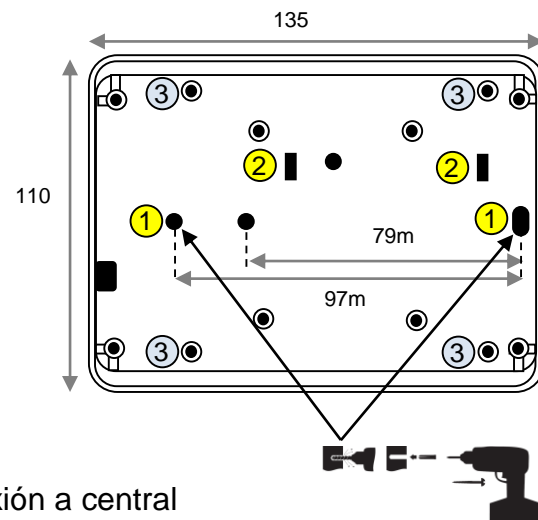
Puerto Serie RS232 / TTL*				
UCIP Uart1	PC Conf. DB9	DXc/ID3000 RS232 (ISO232)	ID60 RS232	VSNyNFS TTL*
RX	3	TX	2	2
TX	2	RX	3	3
GND	5	0V	5	4

Nota: Para conexión de otras centrales, consulte el manual de éstas y contacte con el servicio técnico de Honeywell, para compatibilidad y detalles.

2 Instalación Caja SMB-T

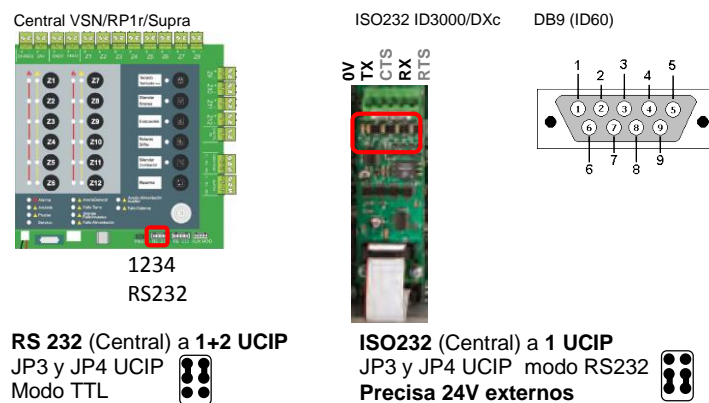
La caja SMB-T viene preparada para instalar en superficie y en el interior de algunos equipos, usando los orificios y posición indicados:

- 1- Instalación en **superficie**: Debe instalarse anexa a la central usando los orificios de montaje en superficie (1)
- 2- **Serie convencionales NFS, VSN2 y ESS**: Retire la tapa de la central y el chasis del Display Táctil / etiqueta de usuario e instale la caja debajo de la regleta de alimentación, encajando la caja en las ranuras previstas (2) y deslizando hacia abajo.
- 3- Fije la placa del UCIP en la caja SMB-T con los 4 tornillos suministrados en las posiciones adecuadas (3)



4 Conexión a central

Instale el comunicador, según se ha indicado, anexo a las centrales, conectando el puerto de comunicaciones de éstas al correspondiente del UCIP según la tabla de 3). Ejemplos de conexión:



- Configuración de puertos de la central:**
- 1 **ID3000**: Usuario: 6)Configuración→ 6) Conf. Panel→17) Conf .Port.232 isolate: Protocolo Integración, 9600 baud, 11A. Half Duplex. Precisa 24Vcc.
 - 1 **ID60**: 5)Programación→1)Config.→ 4)Op.Periféricos→ 2)RS232: Integración. Half Duplex. Precisa 24Vcc
 - 1 **DXc**: 5)Menú→7)Programación→1)Op.Generales→Puerto serie2: TTP,9600. Precisa 24Vcc.
 - 1 **VSN / NFS / RP1r (TTL*)**: *Precisa Cambiar Jp3 yJp4 en UCIP.
 - 2 **Alimentación (+)** por **puerto AUX (VSN / NFS / RP1r)**

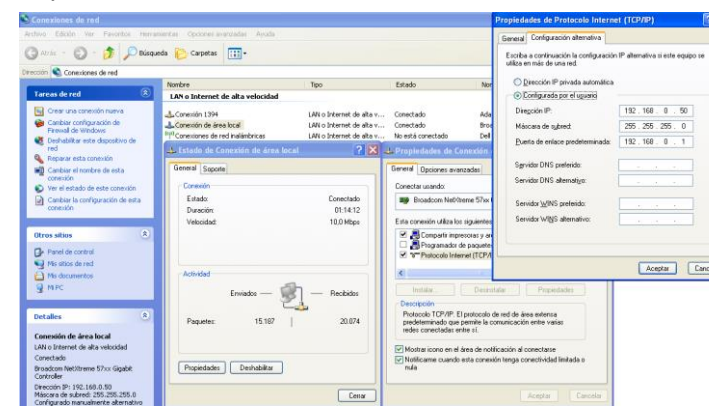
Configuración

5 Consola de Configuración / Hyperterminal

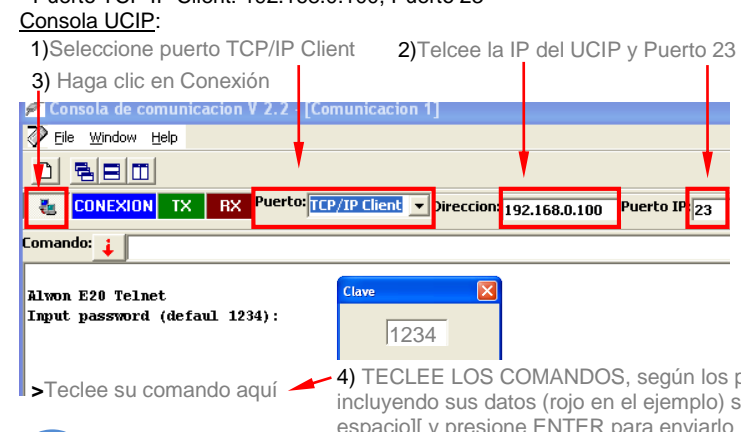
El UCIP/GPRS puede configurarse por el Puerto Ethernet con cable de red RJ45, o por Puerto serie RS232 (Cable no suministrado), con su programa consola, Hyperterminal o Telnet Por defecto tiene la siguiente configuración IP y puerto serie:

P. Serie p.defecto UCIP: RS232: 9600 Baud Sin paridad	Dirección IP p.defecto: 192.168.0.100 Máscara: 255.255.255.0 Gateway:192.168.0.1 Puerto conf:23
---	--

- 1- Para configurar por Puerto serie realice el cable: RS232 - PC Conf.DB9
- 2- Para configurar el equipo por **ETHERNET**, Configure su PC en el rango de IP del UCIP: **Windows**→Inicio→Panel de Control→Centro de Redes y recursos...→Cambiar la conf. Adaptador de Red→Propiedades→Prot.Int(IPv4)→Propiedades→Conf. IP Alternativa: P.ej.IP:192.168.0.50, Máscara 255.255.255.0, Puerta de enlace 192.168.0.1



- 3-Abra la consola de config. deUCIP o el Hyperterminal de Windows y seleccione Puerto Serie y el puerto o TCP IP con la IP del UCIP puerto 23:
 - Puerto Serie Com: 9600 bds,0,None,None
 - Puerto TCP IP Client: 192.168.0.100, Puerto 23



6 IP y puerto UCIP por ETHERNET (ej.TG-TCP/IP)

TCPIP [dirección IP local] [mascara de la red] [Gateway] [dhcp on/off]

Conf IPUCIP:
ej 192.168.0.100,Mascara:255.255.255.0,Gateway:192.168.0.1;DHCP:off
>TCP/IP 192.168.0.100 255.255.255.0 192.168.0.1 off
>OK: Operation completed

CONFIG [Puerto] [Parámetro] : Cofigurar puerto ej.5000
>CONFIG TCPSERVER 5000
>OK: Operation completed

Nota: En TG, seleccione en comunicaciones de la central Enlace: TCP/IP Permite múltiple conexión tipo CTG.

7 Config Receptora CRA IP

UCIP GPRS permite configurar hasta 2 direcciones IP para envío de estados a Receptora IP compatible CRA1 y CRA2

CRA1 [Abonado][IP CRA][Puerto IP][T.alive][Clave][Canal: ETH+GPRS;ETH;GPRS]

ej. Abonado AAAAAA, Receptora IP con IP 192.168.1.100 y puerto 10001, Tempo supervisión alive 60seg, clase encriptado 111111 y envío solo por Canal GPRS:
>CRA1 AAAAAA 192.168.1.100 10001 60 111111 GPRS
>OK: Operation completed

CRA2 [Abonado][IP CRA][Puerto IP][T.alive][Clave][Canal_Envío:GPRS+ETH;GPRS;ETH;_FAIL;_EVER]

ej. Abonado AAAAAA, Receptora IP con IP 192.168.1.102 y puerto 10002, Tempo supervisión alive 60seg, clase encriptado 111111 y envío solo por Canal GPRS y opción de envío con fallo de CRA1:
>CRA1 AAAAAA 192.168.1.102 10002 60 111111 GPRS_FAIL
>OK: Operation completed

8 Config RED GPRS (ej.FireIMT)

PIN [PIN de la SIM] : PIN de la tarjeta SIM.
-Recomendado quitar el PIN desde un teléfono para evitar bloqueo por error.
Ej. PIN XXXX. Debe estar la SIM Instalada para que lo compruebe
>PIN XXXX
>OK: Operation completed

GPRS [Red móvil APN][Usuario][Contraseña]
GPRS wlapn.es honeywell honeywell
>OK: Operation completed

9 Config Mensajes SMS a Móvil

UCIP GPRS puede enviar mensajes SMS a una receptora compatible con mensajes SMS o hasta a 2 teléfonos móviles.

SMS[TLF CRA SMS][MÓVIL1][MÓVIL2]

ej. Envío de mensajes SMS al teléfono móvil 699887766
>SMS NONE 699887766 NONE
>OK: Operation completed

Características

INDICADORES DE ESTADO LED:

ALRM1	DL1-ROJO	- EXISTENCIA DE TRAFICO DE DATOS CON LA CRA
ALRM2	DL2-ROJO	- EXISTENCIA DE TRAFICO DE DATOS CON LA CENTRAL DE INCENDIOS
ALRM3	DL3-ROJO	-BIDIRECCIONALIDAD POR GPRS ACTIVADA
ALRM4	DL4-ROJO	-BIDIRECCIONALIDAD POR TCP/IP ACTIVADA
BLINK	DL5-VERDE	<p>APLICACIÓN EN FUNCIONAMIENTO</p> <p>Encendido Fijo: Alimentado inicializando o sin actividad del micro</p> <p>Intermitente Lento : Funcionamiento microprocesador OK</p> <p>Apagado: Micro inoperativo</p>
COBER	DL6- BICOLOR	<p>COBERTURA GSM</p> <ul style="list-style-type: none"> - VERDE MAXIMA COBERTURA - AMARILLA MEDIA COBERTURA - ROJO BAJA COBERTURA - PARPADEO SERVIDOR GPRS CONECTADO
TX MOD	DL7-VERDE	<p>ESTADO DEL MODEM GSM</p> <p>Actividad GPRS / GSM</p> <p>Fijo: Módem Activado (Llamando)</p>
IND01	DL9 – VERDE	ESTADO DE LA SALIDA 1 (Apagado indica Avería de comunicaciones con enlace a CRA , Fallo de entrega tras reintentos)
IND02	DL8 - VERDE	ESTADO DE LA SALIDA 2 (Apagado indica Avería de comunicaciones con central)

CARACTERÍSTICAS TÉCNICAS:

Alimentación	12 a 30 Vdc (no polarizado) externa o por I2C
Consumo	45mA min / 150mA máx.
Puertos de Comunicaciones	<p>1 x RS232 (Rx,Tx GND de 1200 a 115200 Bds)</p> <p>1 x Ethernet (ADSL, LAN, etc...)</p> <p>1 x Modem GSM (GSM, SMS, GPRS)</p> <p>1 x I2C con conector doble y alimentación</p> <p>1 x Puerto RS485</p>
Configuración	Consola de comandos en modo terminal / Telnet por Ethernet y GPRS. Admite comandos SMS.
Puerto Serie (UART 1)	Rx,Tx y GND. Paridad y velocidad configurable (1200 a 115200 Bds)
Paneles compatibles con protocolo SMS o Contact ID	NFS Supra, Vision Plus, Vision 2Plus, ID50, ID3000 y DXC CONNEXION
Protocolo CRA y Seguridad	<p>Doble canal de transmisión por Ethernet y GPRS</p> <p>Sondeo de conectividad (stay alive) y bidireccionalidad.</p> <p>Protocolo Contact ID IP/GPRS a CRA sobre ALWON 128 con encriptado de datos según norma AES128. Control anti sustitución de la unidad y clave de acceso.</p>
Conectividad IP	Compatible DNS, DHCP e IP dinámica (actualización IP por trama stay alive)
Actualización de Firmware	Directo Puerto Serie o GPRS
Dimensiones (Sin caja)	86mm alto x102mm ancho x25mm fondo
Dimensiones con Caja	102mm alto x143mm ancho x39mm fondo
Certification	EN50136

DATOS NECESARIOS PARA CONECTAR EL EQUIPO:

Para conectar a Ethernet:	Dirección IP en la Red Ethernet	
	Máscara + Gateway	
Para conectar a GPRS:	Nombre de la Red	
	Usuario	
	Password	
	Pin de la tarjeta SIM (o eliminar)	
Para conectar a una CRA:	Abonado	
	IP de la CRA	
	Puerto	
	Tiempo de ALIVE	
Información para CRA	Clave Encriptado	
	Nº Serie del UCIP	S/N:
	Protocolo UCIP	Receptora Honeywell R TCPv9.0.2;R20;Lopez Bellov9.0.2-Protocolo Alwon 128 (Contact ID)

UCIP / UCIP GPRS Configuración por Defecto

INFORMACIÓN DE PRODUCTO:

Los comunicadores UCIP y UCIP-GPRS permiten conectar centrales vía IP Por Ethernet o por Ethernet y GPRS. UCIP/UCIP GPRS son compatibles para conexión a Receptora de alarmas IP, con las Centrales de Detección y alarma de Incendios de Honeywell modelos: Notifier:ID3000, ID50, NFS Supra; MorleyIAS: CONNEXION, VSN-2Plus y ESSER: ESS-2PLUS.

UCIP-GPRS se entrega preconfigurado para trabajar en la Red de seguridad Honeywell para comunicar con el servidor de conexión remota FireIMT o para enlace a receptora de Alarmas enlazada a dicha Red.

Al conectar el UCIP a las centrales compatibles, se reconoce el protocolo usado y se preconfigura el puerto según su conexión y se detecta la SIM para iniciar el módem GPRS. Algunas centrales precisa habilitar el puerto de integración. El nº de serie (SERIAL NUMBER) varía en cada equipo y debe indicarse a la receptora de alarmas.

CONFIGURACIÓN POR DEFECTO:

La configuración por defecto incluye:

-Puerto Serie para conexión central de detección de incendios : 9600 Baud, sin paridad, para conexión directa a puerto serie de las centrales o en modo 232/TTL al puerto 232 de las centrales VSN y NFS.

-Red GPRS: Precisa SIM, para conexión a Fire IMT (puerto 5000) y a receptora suscrita en la red de Honeywell (Precisa SIM suministrada por Honeywell y configurar el abonado y datos de receptora según contrato)

-ETHERNET para enlace remoto integración (TG):

IP UCIP: 192.168.0.100, Mascara 255.255.255.0, Puerta de enlace 192.168.0.1, Puerto Ethernet: 5000

-CRA: Precisa configurar la receptora, por defecto envío de alarmas y averías por zonas de las centrales compatibles

-SMS: Precisa SIM. Sin teléfono configurado: Envía información completa del sistema y textos configurados en centrales ID y DXc

Ver configuración:

La configuración del equipo se obtiene con el comando CONFIG conectado al equipo en modo configuración.

>config

SERIAL NUMBER- xxxxxxxx

CRA1- Suscriber:, IP:0.0.0.0, Puerto:0, Alive:0, Key:, Channel:GPRS+ETH

CRA2- Suscriber:, IP:0.0.0.0, Puerto:0, Alive:0, Key:, Transmission:On fail of CRA 1; Channel:GPRS+ETH

SMS/DAY- Without limit ,Send: 0

TCP/IP- MAC:00-04-A4-01-00-05, IP:192.168.0.100, Mask:255.255.255.0, Gateway:192.168.0.1, DHCP:ON, Host:E20_5

TELNET- Port:23

UART1- Speed:9600, Parity:NONE

I2C- Local Address:40, Remote Address:0

RS485-Local Address:3, Remote Address:0

UDP-Address:0.0.0.0, Port:1

TCP SERVER-Port:5000

TCP CLIENT-Address:0.0.0.0, Port:1

GPRS- wlapn.com, User: honeywell, Password: honeywell

GPRS SOCKET-NONE

GPRS SERVER- Local Address:0.0.0.0, Local Port:5000

SMS ALARM- CRA:, User1:, User2:

CRA1 ACCOUNT IPADDRESS PORT ALIVE KEY: Config the CRA account number, central IP,key and Alive period

CRA2 ACCOUNT IPADDRESS PORT ALIVE KEY TRANSMISSION: Config the CRA2 account number, central IP,key and Alive period

CONFIG PORT PARAM1 PARAM2:Config Port or display configuration

EVENT EVENT CODE: Config ContactID event codes

EVENTNAME EVENT NAME: Config event name

EXIT :Exit program console

FAULT FAULT CODE: Config fault codes

GSM Modem GSM Communication console

GPRS APN USER PASSWORD:Config GPRS network

INI :Reset configuration (no borra IP ETH)

OUT OUTPUT STATUS TIMER: Enable or disable digital output

PIN PIN: SIM PIN settings

RESET System Reset, Cold start

SMS CENTRAL_PHONE USER_PHONE1 USER_PHONE2 MAXSMS: SMS parameters configuration

TCPIP ADDRESS MASK GATEWAY DHCP:Config TCP/IP

ZONE ZONE SENSOR MODULE FAULT DISABLE:Config zone event codes

ZONENAME ZONE NAME: Config zone name

TCPIP INI : Set default IP. The INI command does not change device IP.

CRAX OFF: Erase CRA X(1 o 2) settings

Nota: Antes de instalar el sistema, revise detenidamente el manual del equipo y de las centrales a conectar y no realice ninguna operación sin haber entendido bien los mismos.

Descarga de Manuales del Producto

