

MORLEY  **IAS**
F I R E S Y S T E M S
IMPRESORA MATRICIAL DE PUERTA
MOD.EXP-051

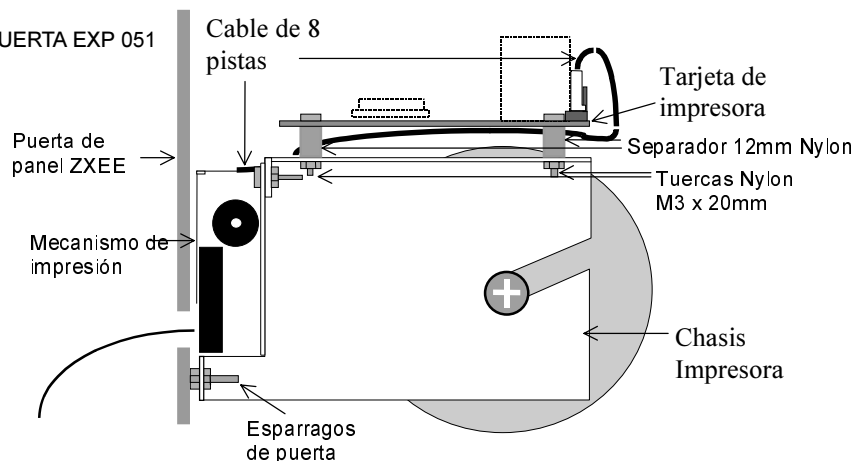
MANUAL DE INSTALACIÓN

ESPECIFICACIONES TÉCNICAS

Dimensiones	-Ancho:102mm Alto:100mm Fondo:92mm (Incluido rollo de papel).
Peso	-270g
Consumo	-No tiene consumo de Baterías.No imprime sin alimentación externa de 220Vca de la central.
Alimentación	-8Vca del transformador secundario de 20Vca de la ZXEE.
Puertos de conexión	-Puerto de comunicaciones A, con interface incorporado.

INSTALACIÓN

Figura 1 MONTAJE DE IMPRESORA DE PUERTA EXP 051



Para montar la impresora se debe cortar cuidadosamente con una cuchilla desde el interior de la puerta, la parte del panel que tapa la ranura de salida de impresión y colocar el adhesivo de la ranura, suministrado con la impresora, en la parte frontal del panel, teniendo especial cuidado en no obstruir la salida de papel.

El chasis de la impresora, se alojará por la parte inferior sujeto a los dos espárragos de montaje del chasis interior de la puerta, con las 4 tuercas M3 suministradas, usando 2 de las turcas como separadores y las otras 2 para fijar el chasis de la impresora.

Revise que el papel sale por la ranura y que el cartucho de tinta no está presionado contra en chasis. Revise las conexiones de cableado de la impresora y conecte el cable plano de comunicación de 4 hilos al terminal del puerto A, entre el conector de 4 hilos de la impresora y el de la CPU de la central (Conector de 4 pines en la placa izquierda de la central) Asegurese de colocar el conector en su posición. Asegure el cableado al chasis de la central.

Retire la clema aislante de los cables de alimentación de 8Vca de la central y conectelos a al conector de alimentación de la impresora.

Presione el botón de alimentación de papel «FEED» y asegúrese de que el papel no se obstruye, antes de poner en funcionamiento la impresora.

CONFIGURACIÓN Y CABLEADO DE COMUNICACIONES

Desde el menú de usuario Nivel 2 de la central de control de incendios ZXEE, seleccione la opción «6)Imprimir» y seguidamente la opción «4)Opciones» (Solicita el código de programación para Nivel 3), oprima la tecla de «Cambio», seleccione el **tipo de impresora: «1»** (Impresora EXP-051), oprima «enter» y confirme con «Si». Lea el manual de Usuario apartado Impresora.

Recuerde que en la opción «6)Imprimir» pulsando repetidamente «3)Modo», se cambia de impresión automática, manual o desconectado.

PUERTO DE COMUNICACIONES A

Para conectar la impresora directamente a la central, se precisa usar el cable plano de 4 hilos suministrado y conectarlo en la impresora en el terminal de 4 pines de la parte izquierda y en la central en el terminal de 4 pines de la parte izquierda que se encuentra en la CPU (Puerto A para PC). La conexión al puerto A debe tener la longitud definida por el cable suministrado.

